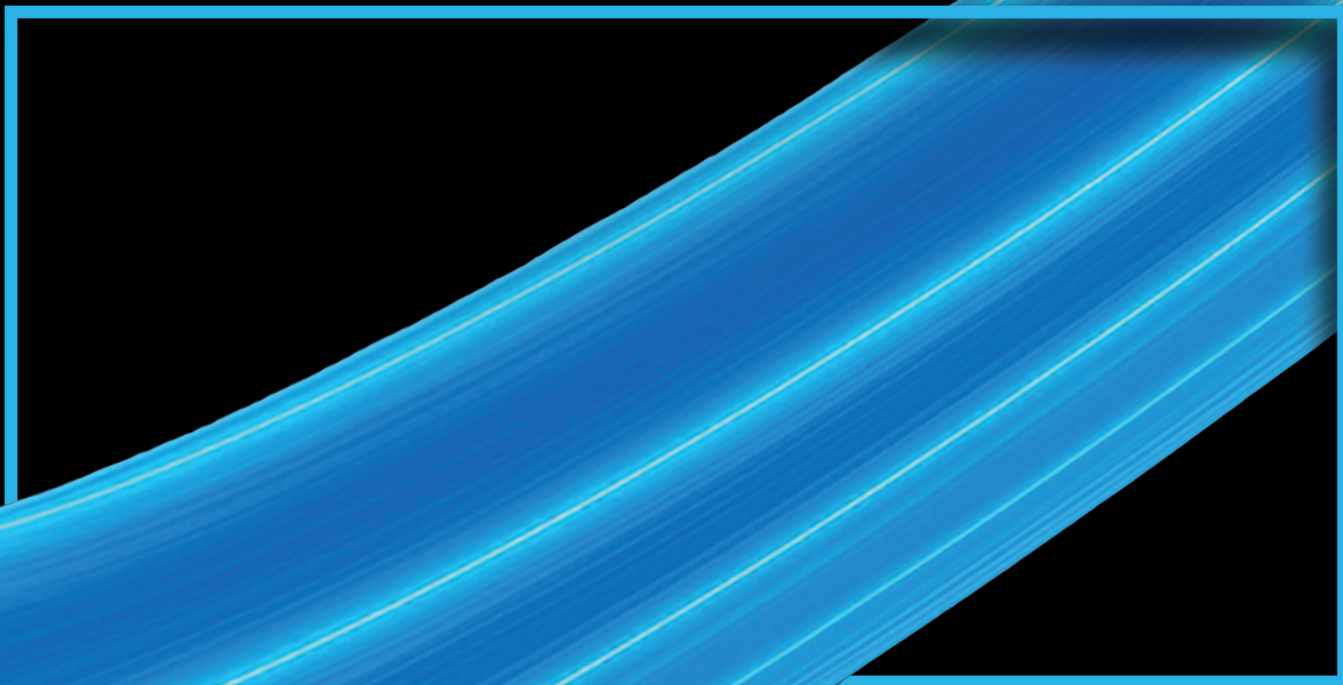


AUFBAUANLEITUNG SET UP INSTRUCTION



LINEUP

LINE-screen-73-230-2-S



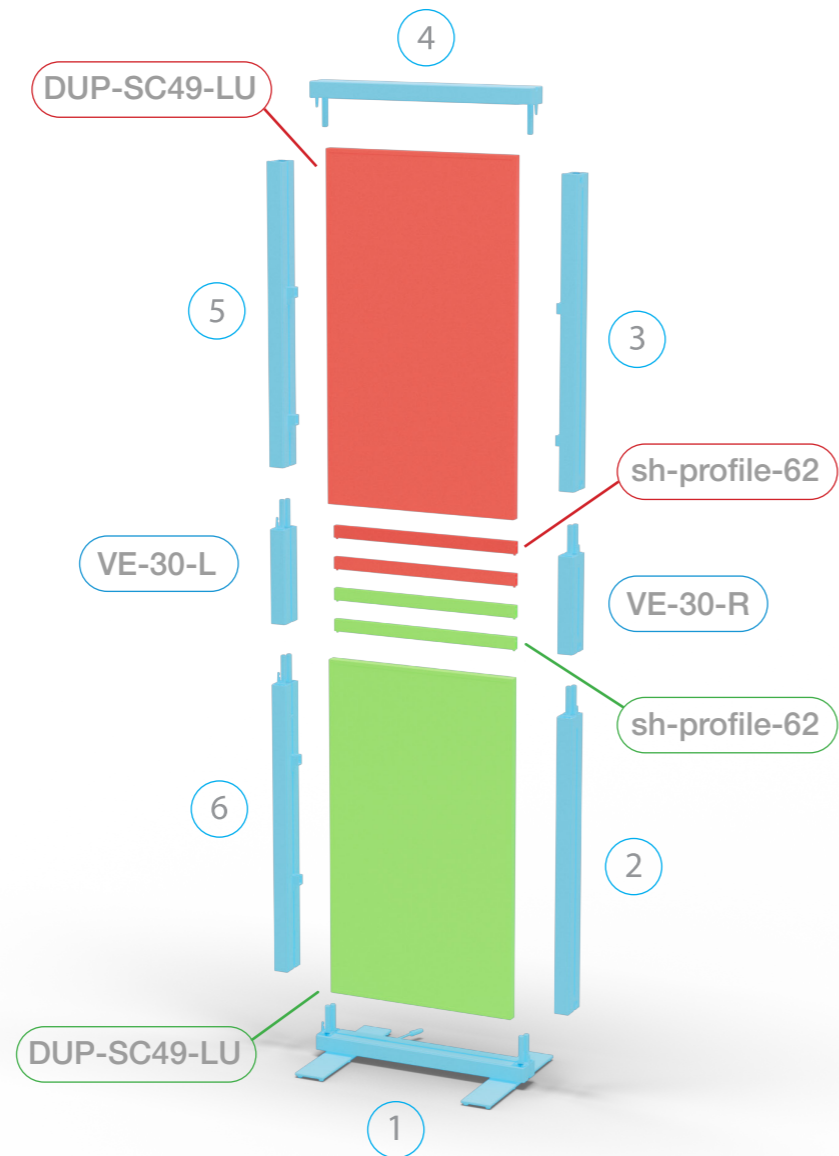
LINE-stele-73-230



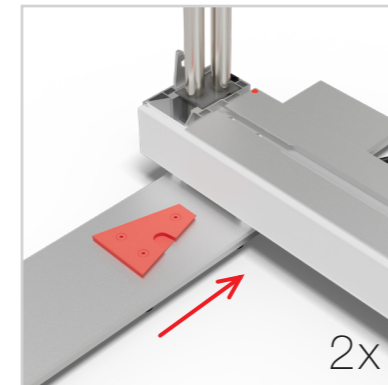
LINE-SC49-DUP-ABS



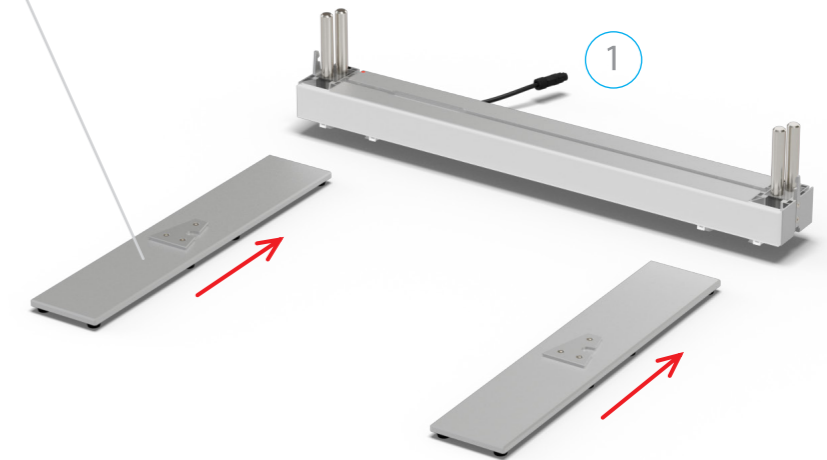
LINE-SC49-DUP-ABS



1.

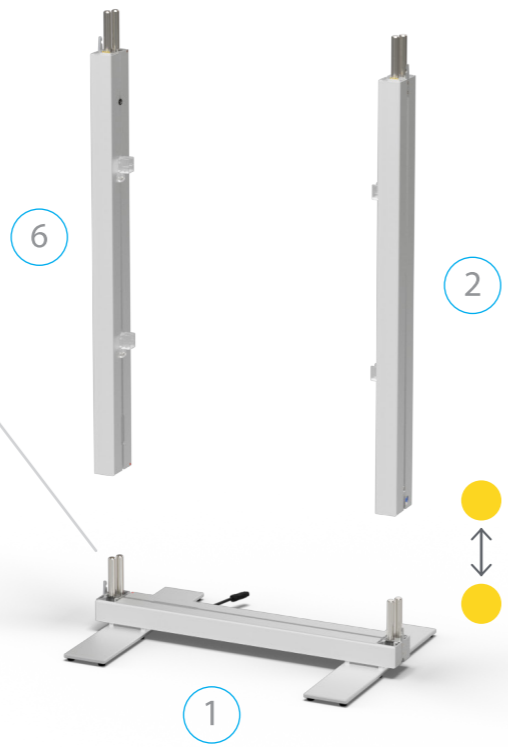
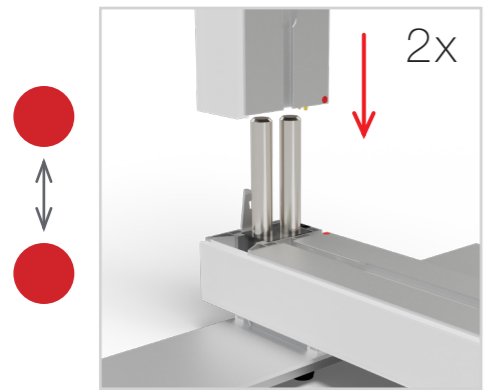


2x

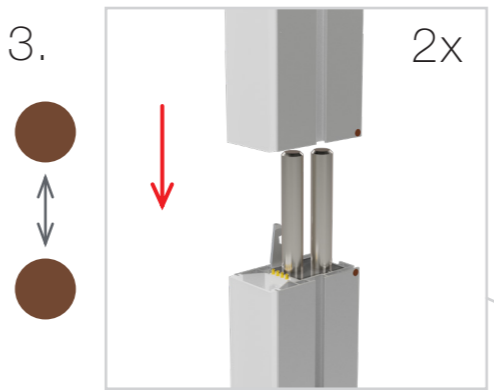




2.

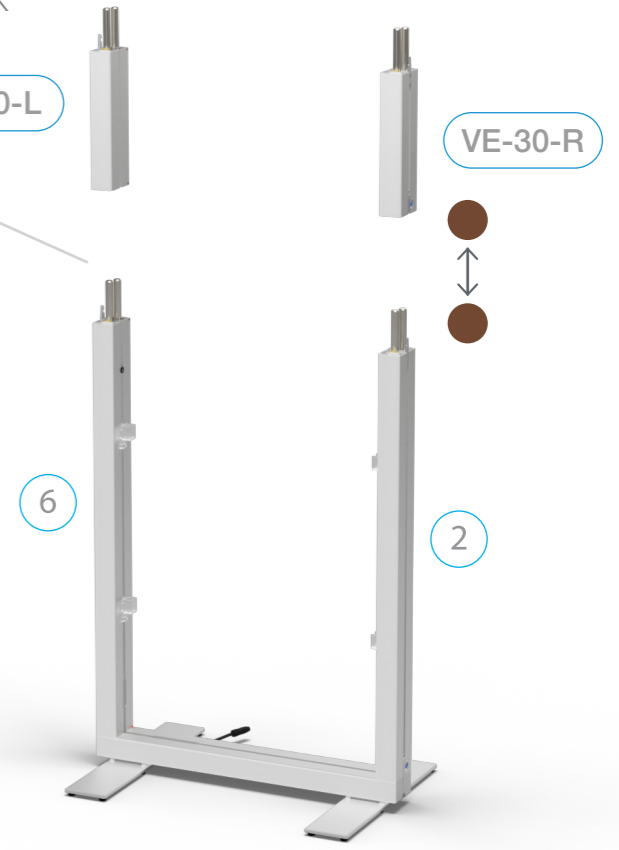


3.



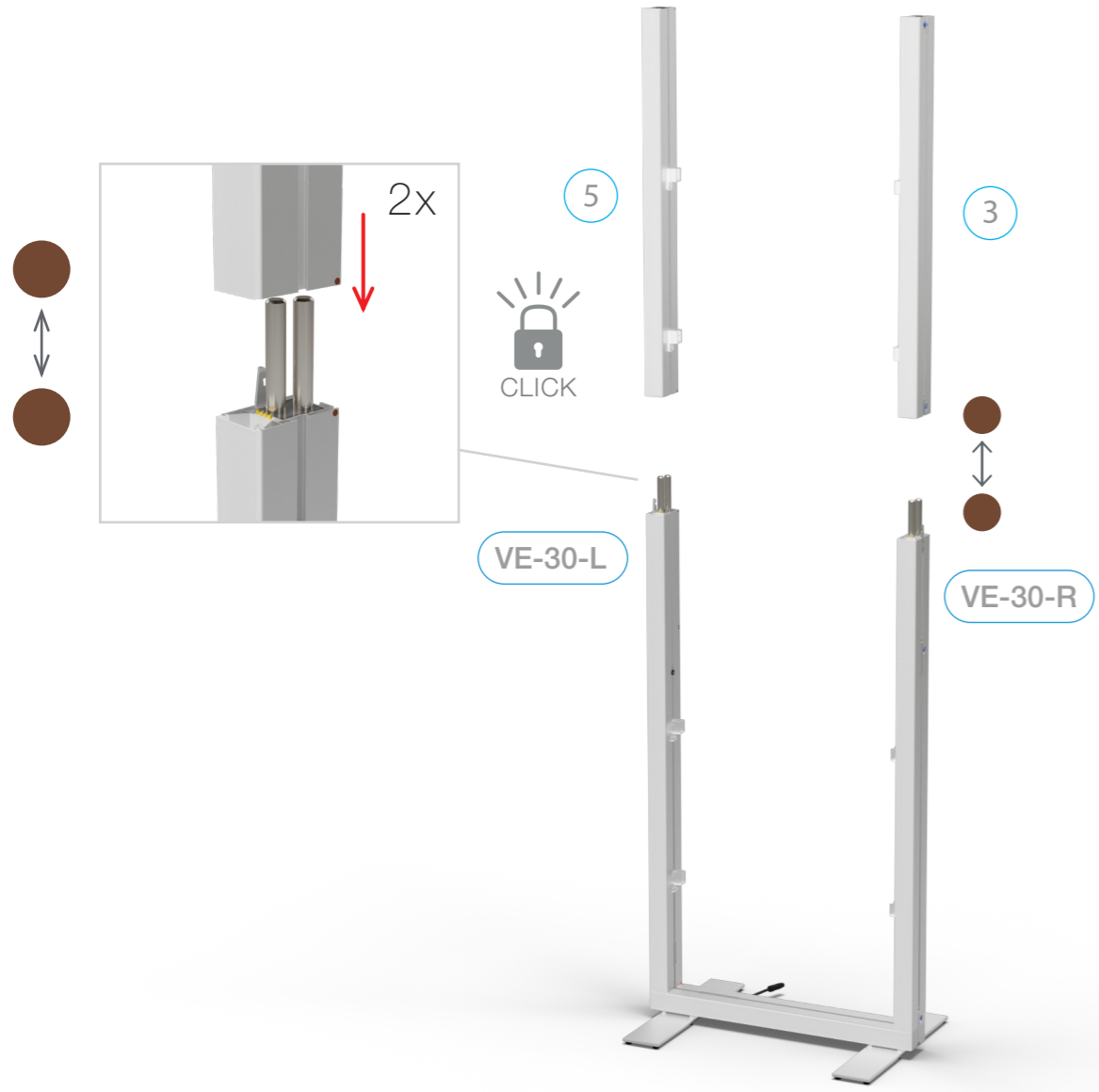
VE-30-L

VE-30-R

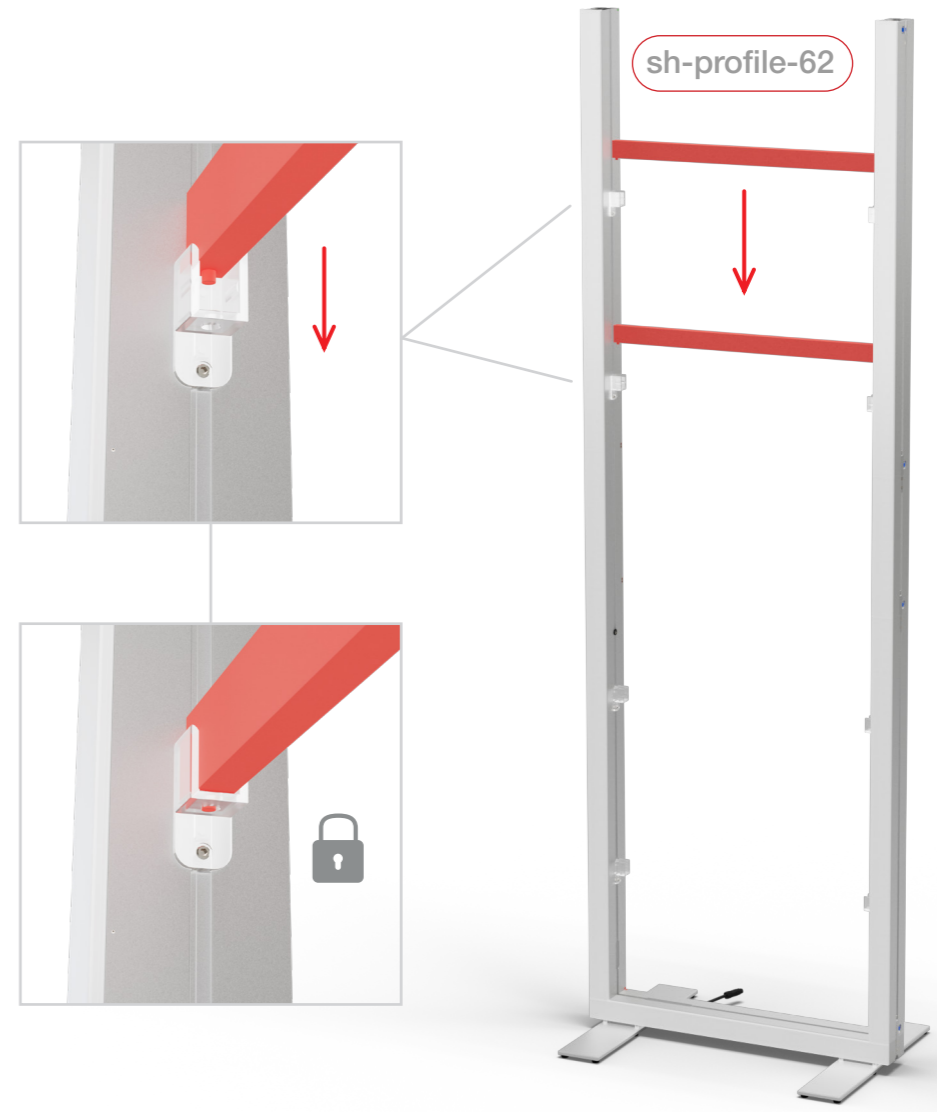




4.

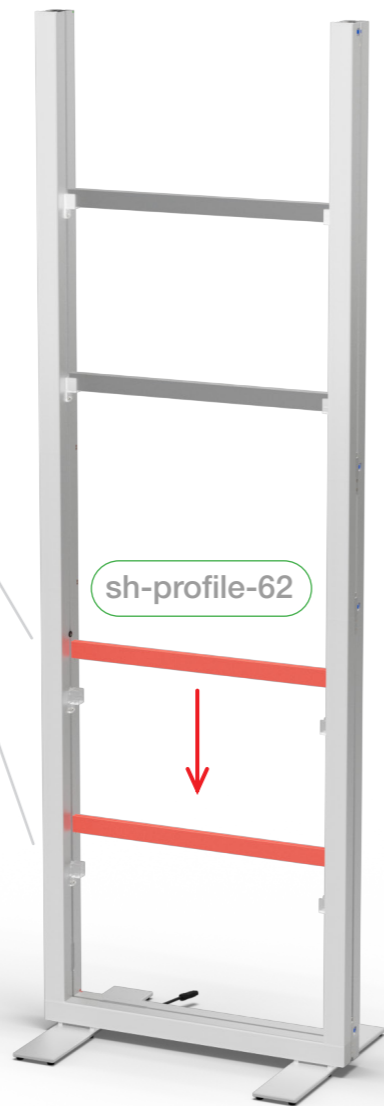


5.





6.

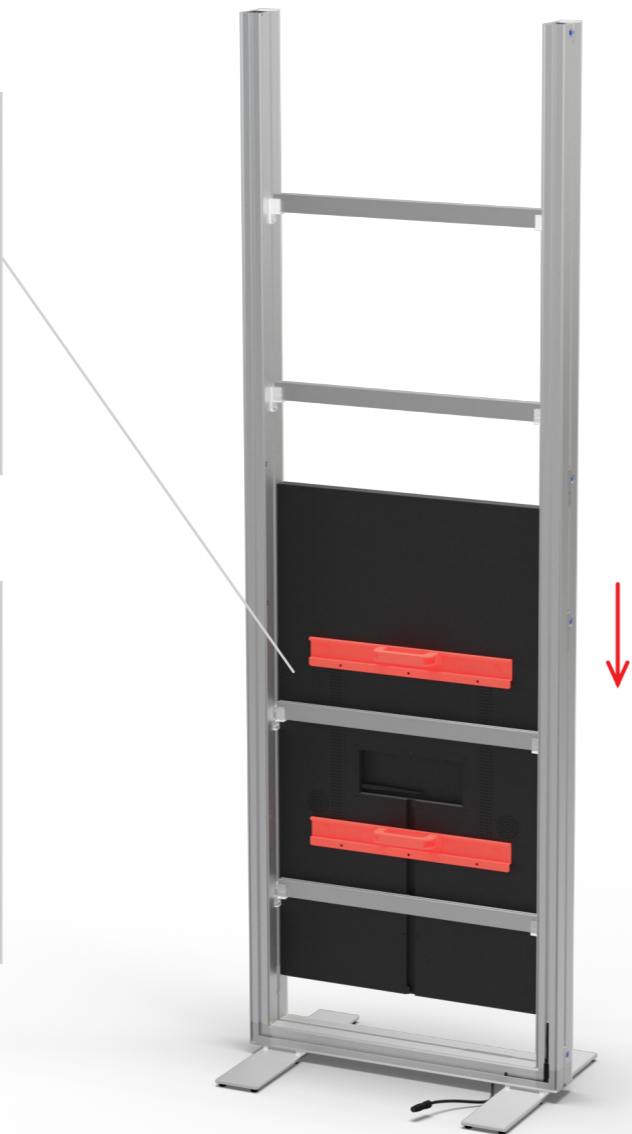
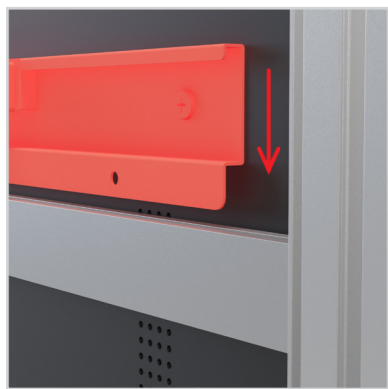


7.





8.



9.

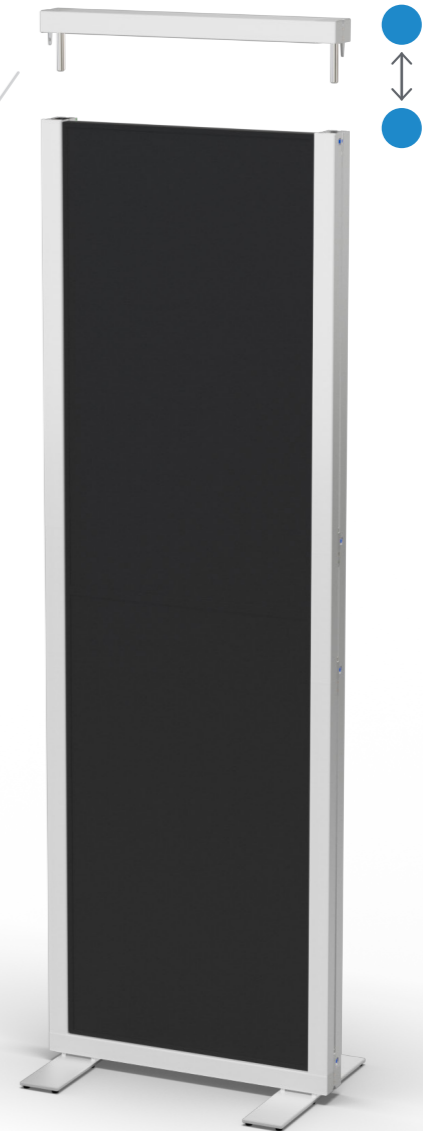
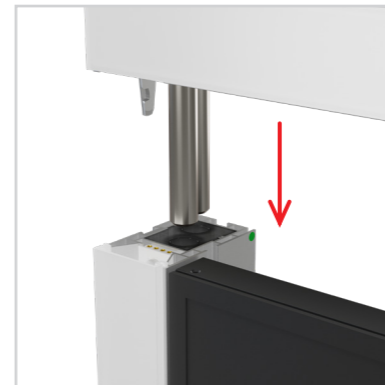




10.



11.

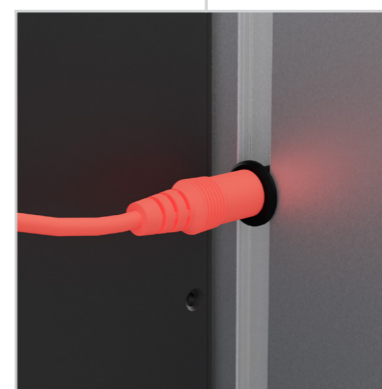
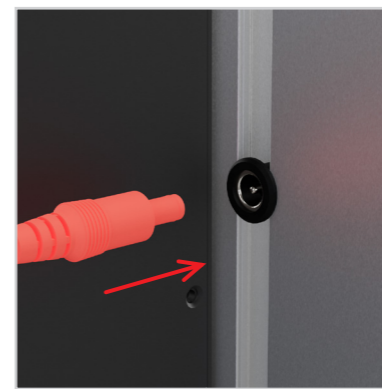




12.

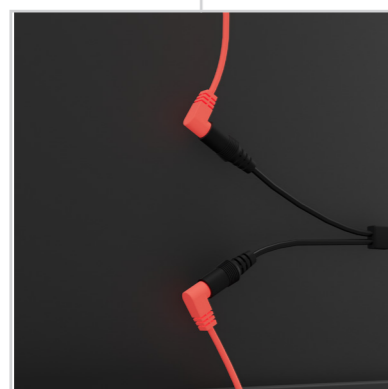
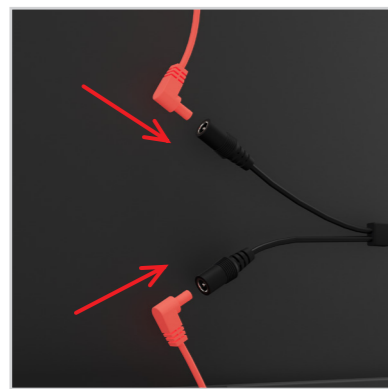


13.





14.



15.





16.



17.





18.

